

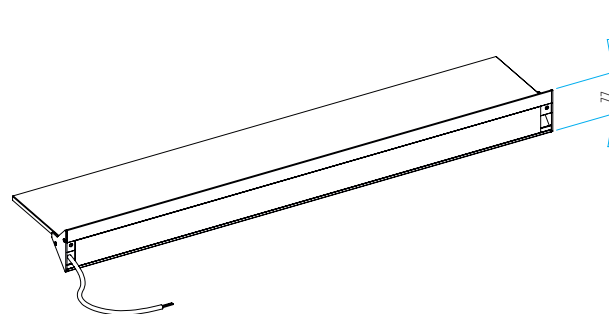
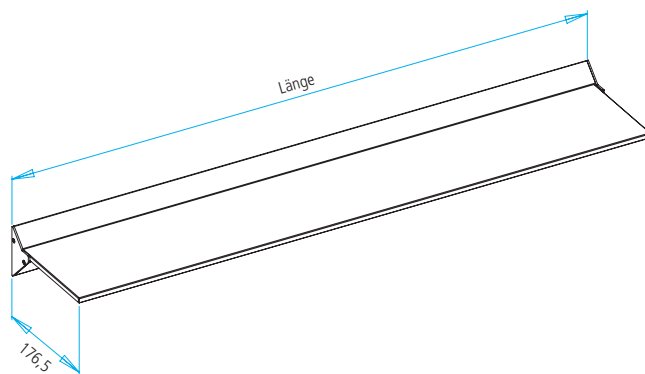
# GERA Glasbodenträger

[www.gera-leuchten.de](http://www.gera-leuchten.de)

## Technische Informationen 04.07.2024

Leuchtenanschluss	rechts, Anschlusskabel 2m, Schuko-stecker beigelegt alternativ rechts, direkt an Anschlussklemme
Leuchtenlänge	minimal 400 mm maximal 1200 mm
Traglast	4 kg/m
Oberfläche	aluminiumfarbig eloxiert edelstahlfarbig eloxiert Einscheibensicherheitsglas satiniert
Ausstattung	Schalter rechts

Nennspannung	230 V, 50 – 60 Hz
Leuchtmittel	LED
Lichtfarbe	2700 K (warmweiß) 4000 K (neutralweiß)
Helligkeit	500 lm/m
Leistung	7,5 W/m
Farbwiedergabeindex	> 90 Ra
Energieeffizienzklasse	E
Schutzklasse	ⓘ
Schutzart	IP 20



Maße in mm