

# GERA Slant

www.gera-leuchten.de

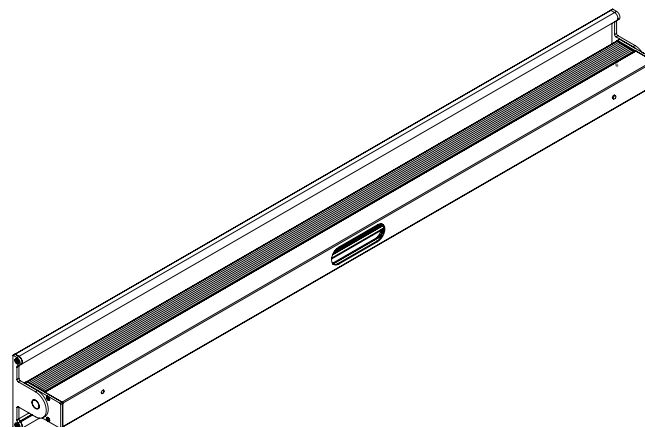
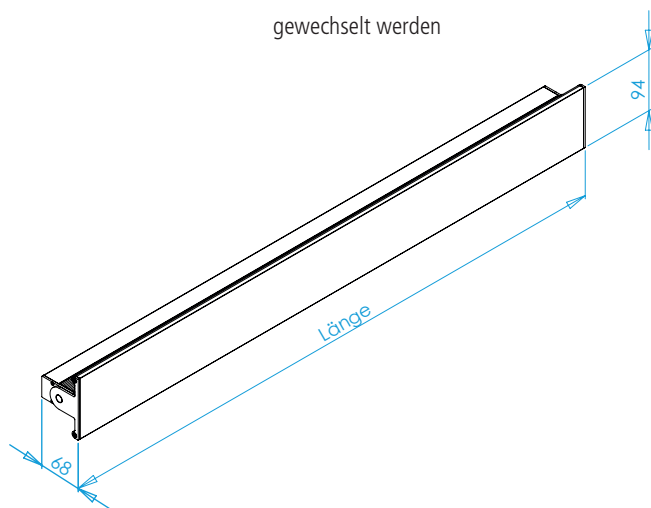
## Technische Informationen 01.04.2025

Leuchtenanschluss	mittig, direkt an Anschlussklemme
Leuchtenmaße	600 x 68 x 94 mm 900 x 68 x 94 mm 1200 x 68 x 94 mm
Sonderlängen	min. 400 mm max. 1200 mm
Acrylabdeckung	wegen Wärmeausdehnung verkürzt geliefert
Oberfläche	aluminium eloxiert schwarz eloxiert
Ausstattung	Microknopfschalter Weißadaption regelbar von warmweiß zu kaltweiß und dimmbar LED Band kann vom Nutzer gewechselt werden

### Lichtverteilungsdiagramm

Kelvin	2700	4000	120°	Abstand
Lux	540	600	•	250 mm
	230	270	•	500 mm
	120	140	•	750 mm
	90	100	•	1000 mm

Nennspannung	230 V, 50 – 60 Hz
Leuchtmittel	LED
Lichtfarbe Weißadaption	2700 K - 6000 K
Helligkeit	1000 lm/m
Leistung	14,5 W/m
Farbwiedergabeindex	> 90 Ra
Energieeffizienzklasse	E
Schutzklasse	⬇
Schutzart	IP 20



Maße in mm