

# GERA Lucina

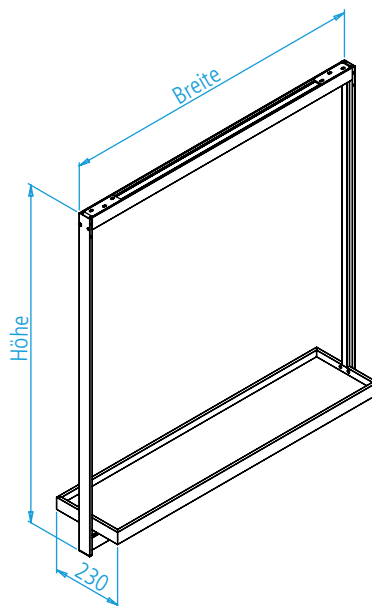
www.gera-leuchten.de

## Technische Informationen 01.04.2025

|                   |  |
|-------------------|--|
| Leuchtenanschluss | mittig   |
| Belastbarkeit     | 15 kg  |
| Leuchtenmaße      | 600 x 880 x 230 mm (BxHxT)<br>600 x 1080 x 230 mm (BxHxT)<br>1000 x 880 x 230 mm (BxHxT)<br>1000 x 1080 x 230 mm (BxHxT)           |
| Sondermaße        | auf Anfrage  |
| Acrylabdeckung    | wegen Wärmeausdehnung<br>verkürzt geliefert  |
| Oberfläche        | aluminium eloxiert<br>platina eloxiert<br>schwarz eloxiert   |
| Ausstattung       | Weißadaption - regelbar von warmweiß<br>zu kaltweiß und dimmbar über<br>Mikroknopfschalter<br>Einscheibensicherheitsglas satiniert |

### Lichtverteilungsdiagramm

| Kelvin     | 2700 | 4000 | 120° | Abstand |
|------------|------|------|------|---------|
| <b>Lux</b> | 2100 | 2360 | •    | 250 mm  |
|            | 930  | 1010 | •    | 500 mm  |
|            | 510  | 580  | •    | 750 mm  |
|            | 330  | 360  | •    | 1000 mm |



|                         |                   |
|-------------------------|-------------------|
| Nennspannung            | 230 V, 50 – 60 Hz |
| Leuchtmittel            | LED               |
| Lichtfarbe Weißadaption | 2700 K - 6500 K   |
| Helligkeit unten        | 1400 lm/m         |
| Helligkeit oben         | 1400 lm/m         |
| Leistung                | je 19 W/m         |
| Farbwiedergabeindex     | > 90 Ra           |
| Energieeffizienzklasse  | E                 |
| Schutzklasse            | ⚡                 |
| Schutzart               | IP 20             |



Maße in mm