

Einbauleuchte

www.gera-leuchten.de

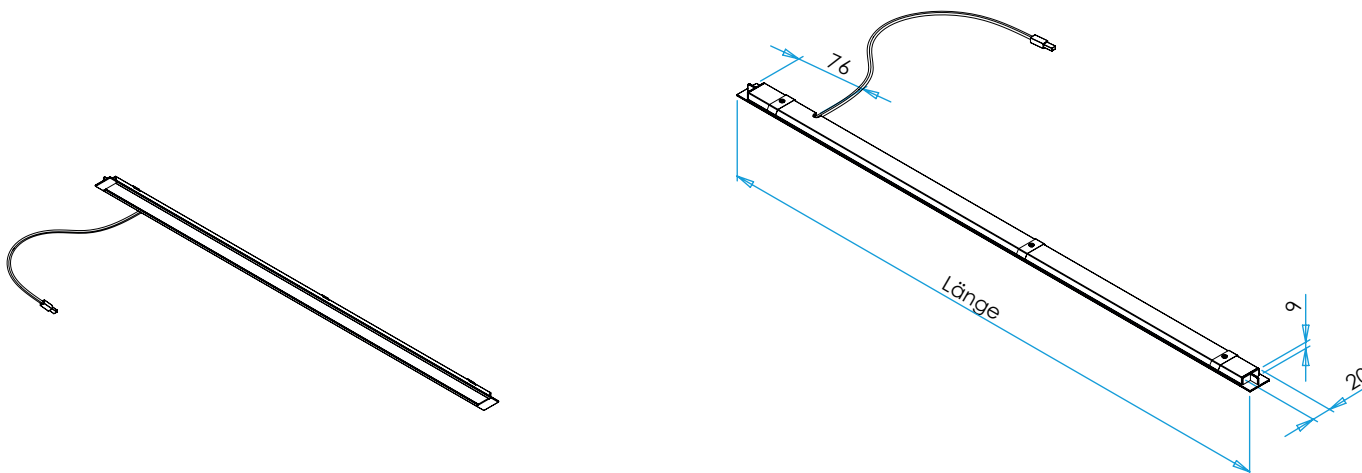
Technische Informationen 04.07.2024

| | |
|---------------------|---|
| Leuchtenanschluss | links, Anschlussleitung 1,5 m mit Ministecker |
| Oberfläche | aluminium eloxiert |
| Empfohlenes Fräsmaß | 22 x 10 x (Leuchtenlänge - 3mm) Das Fräsmaß ist dem Plattenmaterial individuell anzupassen! |
| Ausstattung | Microknopfschalter Weißadaption regelbar von warmweiß zu neutralweiß LED Band kann vom Nutzer gewechselt werden |

Lichtverteilungsdiagramm

| Kelvin | 2700 | 4000 | 120° | Abstand |
|--------|------|------|------|---------|
| Lux | 2100 | 2360 | • | 250 mm |
| | 930 | 1010 | • | 500 mm |
| | 510 | 580 | • | 750 mm |
| | 330 | 360 | • | 1000 mm |

| | |
|-------------------------|-----------------|
| Nennspannung | 24V DC |
| Lichtfarbe Weißadaption | 2700 K - 4000 K |
| Helligkeit | 1400 lm/m |
| Leistung | 19 W/m |
| Farbwiedergabeindex | > 90 Ra |
| Energieeffizienzklasse | E |
| Schutzklasse | III |
| Schutzart | IP 20 |



Maße in mm