

## Unterbauleuchte 2P3

www.gera-leuchten.de

**Montageanleitung, Bedienungsanleitung**  
08.07.2024

### LED Weißadaption

#### Bedienung

Schalten: Ein/Aus über Hausinstallation möglich oder am Mikroknopfschalter (kurzer Tastendruck)

Steuern: Mikroknopfschalter am Leuchtengehäuse

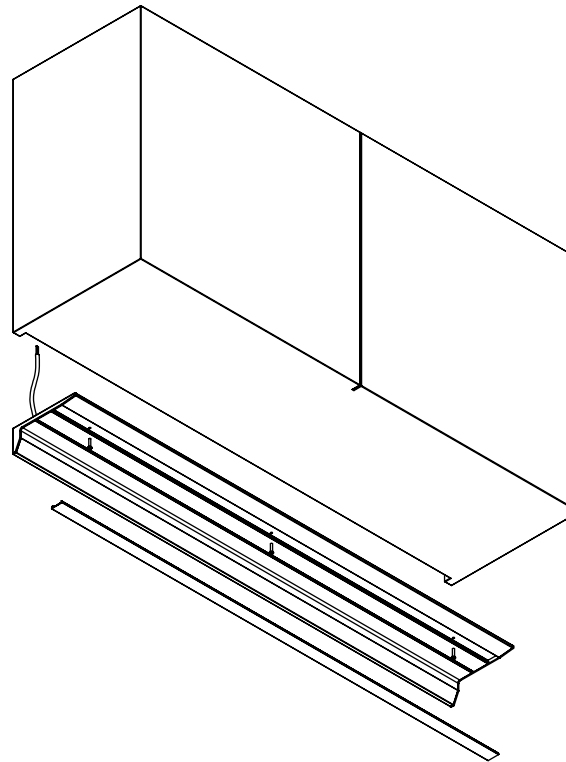
Linker Taster: Helligkeit einstellen (langer Tastendruck)\*

Rechter Taster: Lichtfarbe einstellen (langer Tastendruck)\*

- \* Die Verstellung regelt automatisch bis zum jeweiligen Minimalwert bzw. Maximalwert.  
Durch Loslassen und erneutes Drücken wird die Verstellrichtung umgekehrt.  
Die Einstellung wird beim Ausschalten automatisch gespeichert.

#### Pflegehinweis

Nur mit einem trockenen und weichen Tuch reinigen



### Montage der Leuchte

- Acrylabdeckung ausclippen\*
- Kabel hinter dem Schrank verlegen
- Leuchte anschrauben
- Acrylabdeckung wieder einrasten
- elektrischen Anschluss vornehmen

\* mit einem dünnen Schraubendreher durch die Befestigungsbohrungen drücken

### Elektrischer Anschluss

- Der elektrische Anschluss ist von einem Fachmann durchzuführen
- Versorgungsspannung 230 V
- Bei unsachgemäßem Gebrauch übernehmen wir keine Haftung!

### Leuchtmittel

- Leuchtmittel sind entsorgungspflichtig 