

## Sidebords

Sidebord 100  
 Sidebord 100 mit Fernbedienung  
 Sidebord 200  
 Sidebord 200 mit Fernbedienung

www.gera-leuchten.de

**Montageanleitung, Bedienungsanleitung**  
 08.07.2024

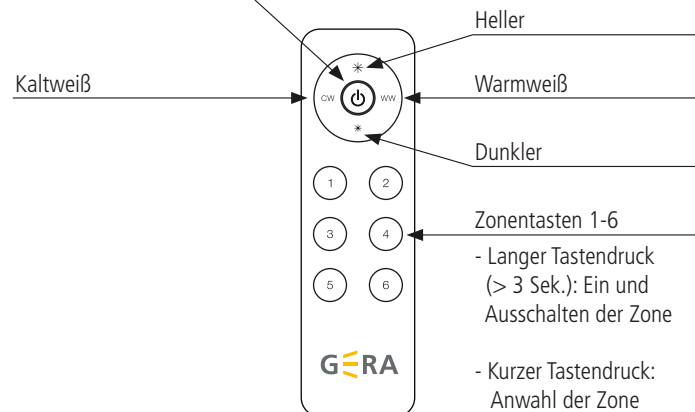
### LED Weißadaption

Schalten: Ein/Aus über Fußschalter  
 Steuern: Mikroknopfschalter an oberer Traverse rückseitig links (Skizze)  
 Linker Taster: Helligkeit einstellen \*  
 Rechter Taster: Lichtfarbe einstellen \*

\* Die Verstellung regelt automatisch bis zum jeweiligen Minimalwert bzw. Maximalwert.  
 Durch Loslassen und erneutes Drücken wird die Verstellrichtung umgekehrt.  
 Die Einstellung wird beim Ausschalten automatisch gespeichert.

### Fernbedienung

Ein/Aus-Taste für alle Steuergeräte



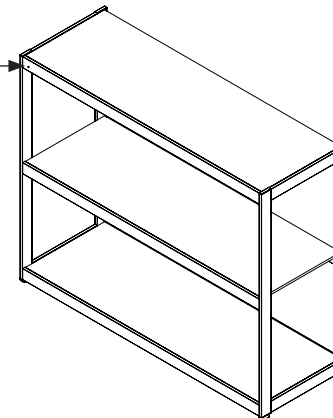
### LED Farbadaption

Schalten: Ein/Aus über Fußschalter  
 Steuern: Fernbedienung (siehe GERA Homepage Service)

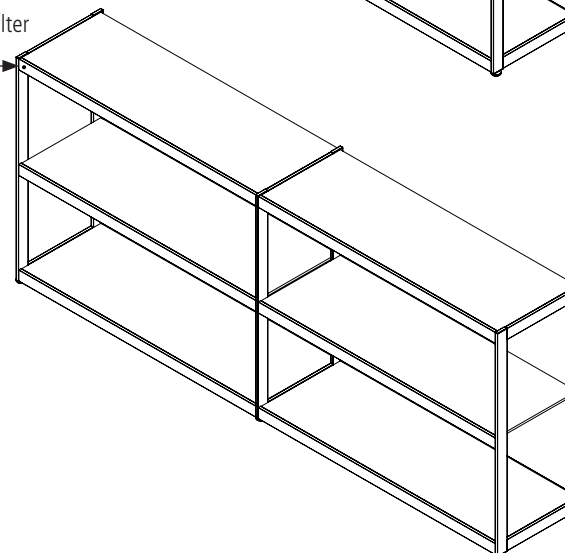
### Pflegehinweis

Nur mit einem trockenen und weichen Tuch reinigen

Mikroknopfschalter (Rückseite)



Mikroknopfschalter (Rückseite)



### Aufstellen des Regals

- Regal vorsichtig aus der Transportverpackung entnehmen und aufstellen
- Füße eindrehen
- Durch Drehen der Füße können Unebenheiten im Boden ausgeglichen werden
- Gläser/Holzböden vorsichtig einlegen
- Stecker in Schukosteckdose einstecken

### Sicherheitshinweis

Das Regal ist mit der beiliegenden Wandbefestigung zu sichern

### Leuchtmittel

- Leuchtmittel sind entsorgungspflichtig

