

## GERA Lichtbord 100

www.gera-leuchten.de

**Montageanleitung, Bedienungsanleitung**  
08.07.2024

### LED Weißadaption

#### Bedienung

Schalten: Ein/Aus über Hausinstallation möglich oder am Mikroknopfschalter (kurzer Tastendruck)

Steuern: Mikroknopfschalter am Leuchtgehäuse

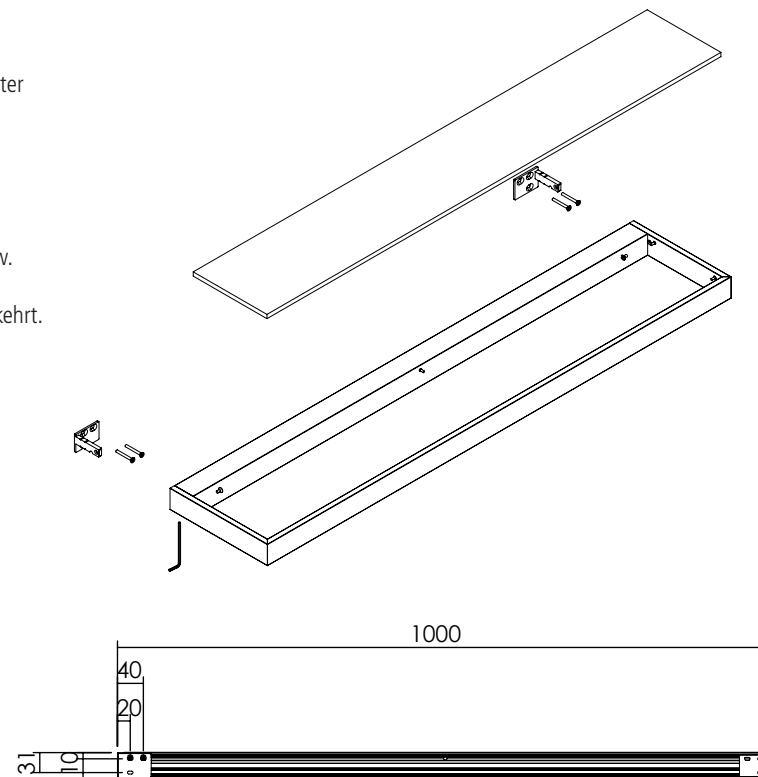
Linker Taster: Helligkeit einstellen (langer Tastendruck)\*

Rechter Taster: Lichtfarbe einstellen (langer Tastendruck)\*

- \* Die Verstellung regelt automatisch bis zum jeweiligen Minimalwert bzw. Maximalwert.
- Durch Loslassen und erneutes Drücken wird die Verstellrichtung umgekehrt.
- Die Einstellung wird beim Ausschalten automatisch gespeichert.

#### Pflegehinweis

Nur mit einem trockenen und weichen Tuch reinigen



### Montage der Leuchte

- Wandbefestigungswinkel anbringen
- Glasablage auf die Befestigungswinkel aufchieben
- Produkt durch Madenschrauben + Senkschrauben fixieren
- Glasscheibe oder Furnierboden einlegen
- Das Befestigungsmaterial ist den baulichen Gegebenheiten anzupassen

### Elektrischer Anschluss

- Der elektrische Anschluss ist von einem Fachmann durchzuführen
- Versorgungsspannung 230V (Master)
- Bei Montage mehrerer Bords werden die "Slaves" an einen "Master" angeschlossen und somit über diesen gesteuert.
- Achtung! Stromkabel nicht beschädigen.
- Bei unsachgemäßem Gebrauch übernehmen wir keine Haftung!

### Leuchtmittel

- LED-Strip einreihig
- Leuchtmittel sind entsorgungspflichtig 