

## Glasablage

www.gera-leuchten.de

**Montageanleitung, Bedienungsanleitung**  
08.07.2024

### LED Weißadaption

#### Bedienung

Schalten: Ein/Aus über Hausinstallation möglich oder am Mikroknopfschalter (kurzer Tastendruck)

Steuern: Mikroknopfschalter am Leuchtengehäuse

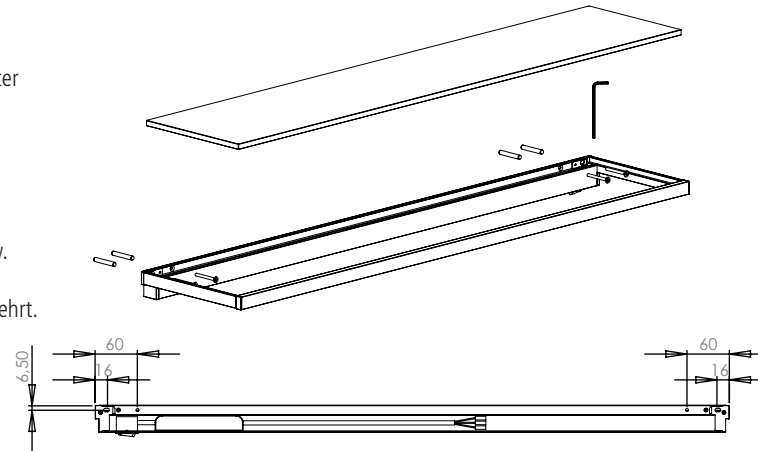
Linker Taster: Helligkeit einstellen (langer Tastendruck)\*

Rechter Taster: Lichtfarbe einstellen (langer Tastendruck)\*

- \* Die Verstellung regelt automatisch bis zum jeweiligen Minimalwert bzw. Maximalwert.  
Durch Loslassen und erneutes Drücken wird die Verstellrichtung umgekehrt.  
Die Einstellung wird beim Ausschalten automatisch gespeichert.

#### Pflegehinweis

Nur mit einem trockenen und weichen Tuch reinigen



### Montage der Leuchte

- Befestigungslöcher Durchmesser 5 bohren
- Glasablage anschließen (siehe unten)
- Produkt an allen vier Löchern fest verschrauben
- Das Befestigungsmaterial ist entsprechend der Beschaffenheit der Wände anzupassen!
- Die Neigung kann mit Hilfe des Sechskantschlüssels leicht nachjustiert werden

### Elektrischer Anschluss

- Der elektrische Anschluss ist von einem Fachmann durchzuführen  
Versorgungsspannung 230V  
Achtung! Stromkabel dabei nicht beschädigen.
- Bei unsachgemäßem Gebrauch übernehmen wir keine Haftung!

### Leuchtmittel

- Leuchtmittel sind entsorgungspflichtig
- Light sources are subject to disposal

